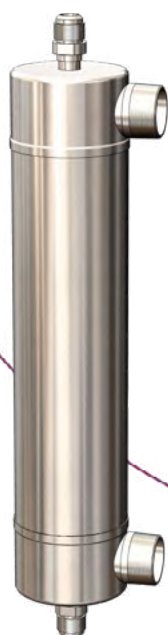




ÉCHANGEURS DE CHALEUR

**ÉCHANGEUR
GAMME EC.TTI**





Sommaire

Présentation	page 3
Évaporateur Condenseur	page 4
Avantages	page 4
Applications	page 4
Domaines d'utilisation	page 5
Principe de fonctionnement	page 5
Connexions	page 5
Caractéristiques	page 6
Désignation	page 7
Matériau et construction	page 7
Montage	page 7
Qualité de l'eau requise	page 7
Variantes proposées	page 7



Les échangeurs Spirec bénéficient de la certification Origine France Garantie délivrée par Bureau Veritas. Cette certification garantit que plus de 50% du prix de revient de cette gamme de préparateurs a pour origine la France. Cela signifie qu'elle est réalisée en France, dans l'usine de Sartrouville, et que Spirec privilégie les approvisionnements en France.



Présentation



Créée en 1974, Spirec conçoit et fabrique dans son usine de Sartrouville (78) des échangeurs thermiques tout inox 316L ou titane et des solutions complètes comme des préparateurs d'ECS ou des ensembles pour sous-stations vapeur.

Les échangeurs Spirec sont des échangeurs à plaque enroulée en spirale, soudés TIG. Ils sont résistants à la corrosion, aux pressions, aux variations de température et aux prises en glace.

Les solutions Spirec sont réputées pour leur qualité, le faible coût global, leur contribution à la santé des utilisateurs et à la protection de l'environnement.

Société indépendante, Spirec investit plus de 5 % de son chiffre d'affaires en R&D pour développer de nouvelles solutions encore plus économes en énergie.

Points forts

Nos produits sont réputés pour :



La meilleure des garanties

Les préparateurs d'ECS mis en service par Spirec sont garantis 7 ans



Des performances durables

Nos produits sont efficaces, robustes et ont une très longue durée de vie



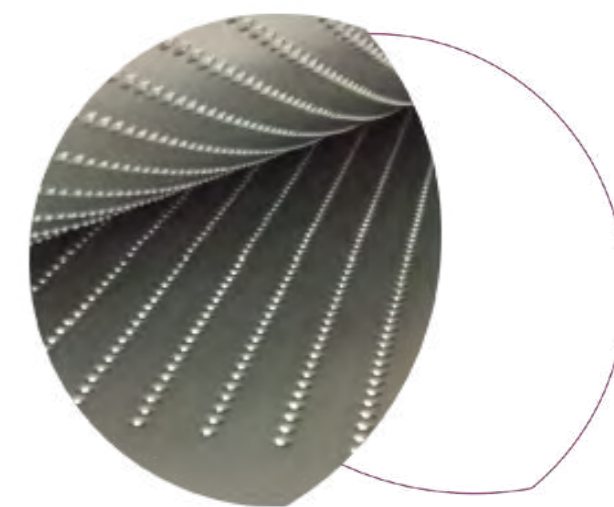
La plus forte rentabilité

Des économies globales de fonctionnement qui justifient le coût d'achat



Plus de sécurité, plus de sérénité

Nos solutions pour l'ECS empêchent naturellement les légionelles de se développer



Échangeurs gamme EC.TTI

Évaporateur / Condenseur

Les évaporateurs / condenseurs Spirec sont entièrement soudés en titane grade 1, sans joint ni brasure. Ils utilisent les brevets déposés par Spirec et mettent en œuvre le savoir-faire acquis par Spirec depuis plus de 40 ans.

Ces échangeurs sont particulièrement adaptés pour les applications demandant à la fois une résistance à la pression et à la corrosion. Ils peuvent être utilisés comme évaporateurs ou condenseurs, dans une machine dédiée ou réversible.

Très compacts et très efficaces, ils s'intègrent facilement dans tout type de machine. Spirec sait adapter les raccordements aux demandes spécifiques.



Avantages

- Compact
- Résistance à la corrosion
- Accepte les variations de température et de pression
- Résistance aux prises en glace accidentelles
- Faibles pertes de charge dans le circuit axial
- Circulation uniforme dans le circuit monocal, peu de maintenance

Applications

- Évaporateur
- Condenseur
- Sous-refroidisseur / désurchauffeur

Domaines d'utilisation

- Pompe à chaleur pour piscine traitée par électrolyse de sel
- Pisciculture
- Refroidissement sur eau de mer
- Récupération d'énergie sur fluides agressifs
- Refroidissement de process

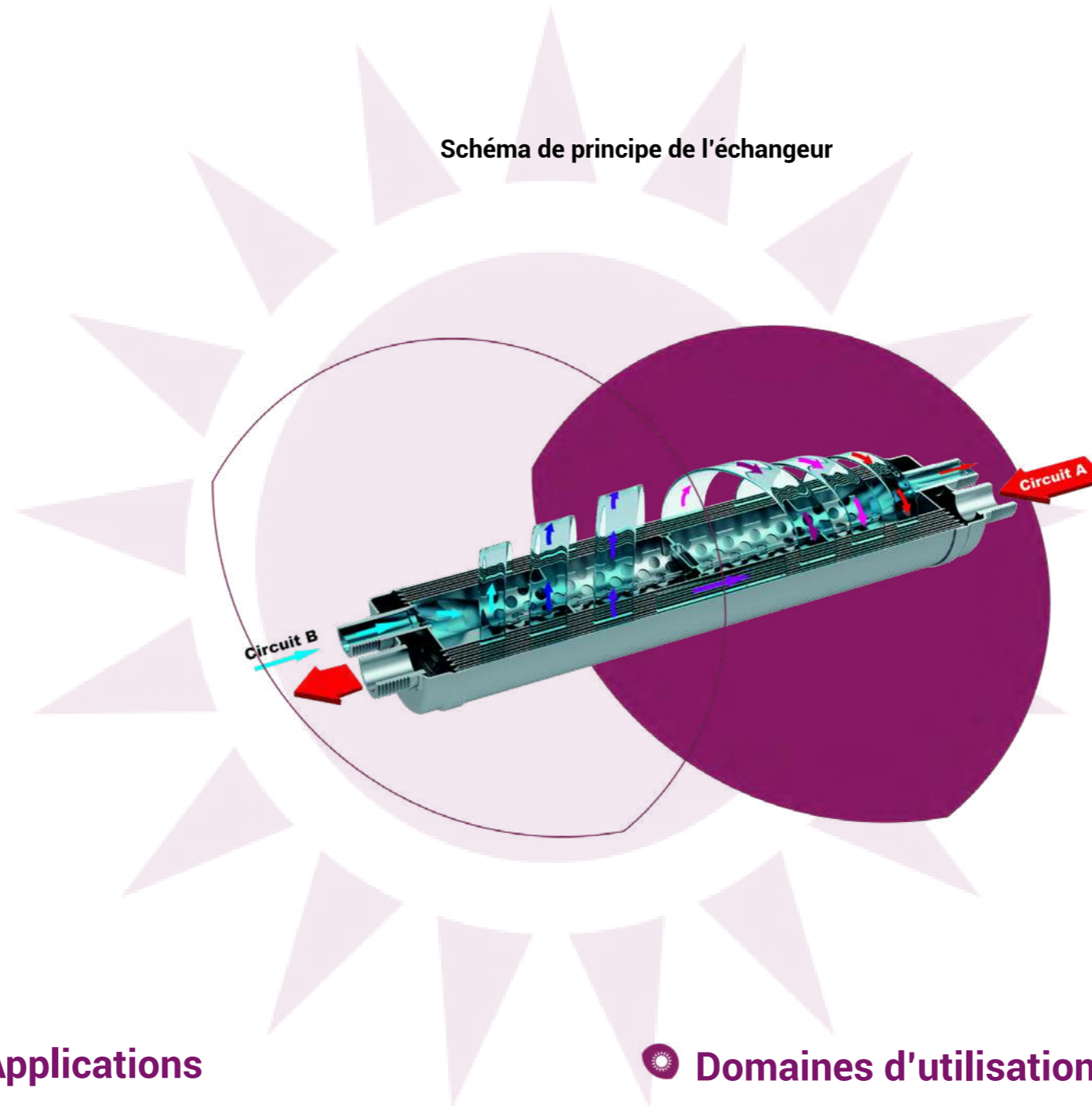
Principe de fonctionnement

La plaque enroulée en spirale puis soudée sépare le circuit interne (circuit B) monocal qui suit la spirale, du circuit externe (circuit A) qui traverse axialement l'échangeur. L'écartement et la turbulence est assurée par des bosses embouties sur la plaque.

Connexions

- Tous les raccords du circuit A sont filetés BSP mâle conique en titane
- Tous les raccords du circuit B sont des embouts flare en titane

Schéma de principe de l'échangeur



Échangeurs gamme EC.TTI

Caractéristiques

MODÈLE	Surface d'échange (m ²)	Diamètre (mm)	Poids (kg)	Volume (L)		Pression maximale (bar)		Configuration raccord		Raccords		Dimensions (mm)		
				A	B	A	B	A	B	A	B	LA	LB	L
EC.01.10.TTI.RN 10/10	0.11	82	0.8	0.29	0.18	6	42	Radial	Axial	1" BSP mâle en titane	3/4" embout flare en titane	135	276	180
EC.02.20.TTI.RN 10/10	0.24	82	1.3	0.36	0.35	6	40	Radial	Axial	1" BSP mâle en titane	3/4" embout flare en titane	235	276	280
EC.03.30.TTI.RN 10/10	0.36	82	2	0.44	0.50	6	42	Radial	Axial	1" BSP mâle en titane	3/4" embout flare en titane	335	476	380
EC.03.24.TTI.RN 10/10	0.37	105	3	0.60	0.80	6	42	Radial	Axial	1"1/2 BSP mâle en titane	3/4" embout flare en titane	300	466	370
EC.05.36.TTI.RN 10/10	0.57	105	6	0.76	1.20	6	42	Radial	Axial	1"1/2 BSP mâle en titane	3/4" embout flare en titane	420	586	490
EC.07.48.TTI.RN 10/10	0.77	105	7.3	0.93	1.60	6	42	Radial	Axial	1"1/2 BSP mâle en titane	3/4" embout flare en titane	540	706	610
EC.14.48.TTI.RN 10/10	1.45	132	10	1.56	2.40	6	40	Radial	Axial	1"1/2 BSP mâle en titane	3/4" embout flare en titane	544	706	614

Pour tous les modèles, la température de fonctionnement est comprise entre -50°C et 150°C.

Désignation

Exemple du EC.07.48.TTI.RN 10/10

Paramètres	Application	Surface d'échange (m ² x10)	Longueur (m)
Désignation	EC	.07	.48
Signification	Évaporateur / condenseur	0.7 m ²	48 cm hors connexions et fonds

Code construction spéciale	Code construction spéciale	Code construction spéciale
.TTI	.RN	10/10
Signification	Circuit B renforcé pour mieux tenir à la pression	Épaisseur de tôle de 1 mm

Matériau et construction

- Construction en titane grade 1 entièrement soudé
- Chicane du circuit B en chloroprène

Montage

Un montage vertical avec les entrées des fluides opposées (circulation à contre-courant) permet de maximiser les performances thermiques.

Qualité de l'eau requise

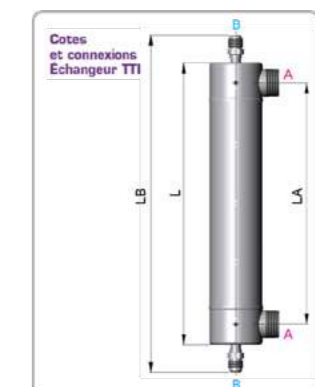
- Nous recommandons de filtrer l'eau utilisée avec un filtre à 600 µm
- Les échangeurs peuvent supporter une eau dure, le titre hydrotimétrique (TH) maximale étant de 30°f (condition : vitesse d'écoulement minimum de 1 m/s)
- L'eau de la nappe phréatique ou du puits ne doit contenir aucune substance susceptible de se déposer, et les valeurs limites de fer (< 0,2 mg/L) et de manganèse (< 0,1 mg/L) doivent être respectées pour éviter un dépôt dans les échangeurs
- Les échangeurs en titane sont autorisés pour l'utilisation d'eau salée ou d'eau chlorée
- L'eau du circuit primaire doit être traitée selon la VDI 2035 pour éviter la formation de calcaire et la corrosion
- Le respect de la norme DIN EN 12953-10 et les réglementations locales est nécessaire

Variantes proposées

- Autre matériau tôle d'échange ou chicane sur demande.

Les échangeurs fabriqués en titane tiennent 5 000 cycles minimum (entre 25 et 40 bar à température ambiante). Spirec est équipé pour réaliser des tests de pression cyclique sur demande

Pour toute autre demande, nous consulter.





**EAU CHAUDE
SANITAIRE ET CHAUFFAGE**



**CHAUFFAGE ET
RAFRAÎCHISSEMENT**



**ÉCHANGEURS
DE CHALEUR**

CONTACT

120/122 rue Léon Jouhaux
78500 Sartrouville, France
Tél. +33 (0)1 61 04 65 00
commercial@spirec.fr

spirec.fr



Les produits Spirec sont entièrement fabriqués en France dans l'usine de Sartrouville (78).



Nos équipements peuvent rentrer dans le cadre de travaux d'économie d'énergie donnant droit au CEE.



Spirec est membre de la French Fab et participe ainsi à la dynamique industrielle française.



Spirec est lauréat de la 3^{ème} édition du Concours i-Nov grâce à ses solutions qui favorisent la performance environnementale des bâtiments.



**Suivre Spirec
et bien plus encore !**